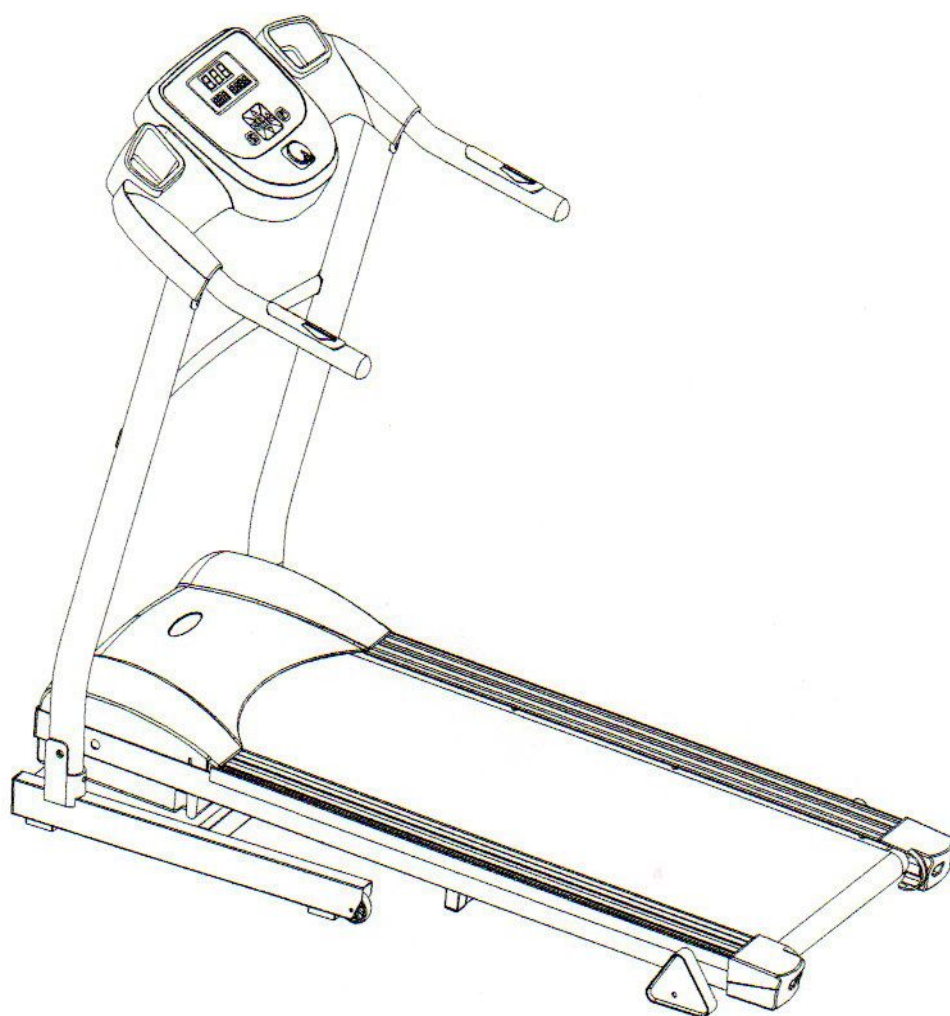


# БЕГОВАЯ ДОРОЖКА SMART T-280 DFC



Благодарим Вас за приобретение данной продукции. Внимательно прочитайте руководство пользователя перед тем, как воспользоваться тренажером, и сохраните данное руководство для последующего использования.

**ВНИМАНИЕ:** вес пользователя не должен превышать 110 кг.

**ВНИМАНИЕ:** Упражнения высокой интенсивности. Соответствует данному типу тренажеров. Не начинайте тренировки без предварительной консультации с врачом. Никаких специальных противопоказаний или ограничений для данного тренажера нет. Измерения, производимые тренажером, являются точными, но стоит полагаться только на измерения, производимые медицинскими приборами.

**ВАЖНО:**

Перед использованием этого устройства внимательно прочтите инструкцию. Сохраните руководство пользователя для последующего использования. Обратите внимание на инструкции по сборке, в том числе правильную установку кожухов и других деталей, а также меры предосторожности и возможные травмы маленьких детей, при условии, что оборудование эксплуатируется без установки защиты от детей.

Продукт может немного отличаться от изображения на обложке.

**ВНИМАНИЕ**

Перед использованием этого продукта обратитесь к врачу для полного обследования. Частые физические нагрузки должны быть одобрены вашим врачом. Если вы испытываете дискомфорт во время тренировок, прекратите занятие и обратитесь к врачу. Обязательно используйте тренажер по назначению. Пожалуйста, внимательно ознакомьтесь с инструкцию, прежде чем начать тренировки.

Держите детей и домашних животных на расстоянии от устройства во время тренировки и когда он находится без присмотра. Устройство не предназначено для использования детьми или людьми с ограниченными возможностями без присмотра ответственного лица. Маленькие дети должны быть под присмотром, не допускайте, чтобы дети играли с прибором.

Всегда надевайте подходящую одежду, а так же спортивную обувь во время занятий. Не надевайте одежду свободного покроя, она может попасть в движущиеся части тренажера.

Убедитесь, что все болты и гайки затянуты, перед тем, как начать занятие.

Периодическое техническое обслуживание требуется для всех тренажеров, чтобы сохранить его в работоспособном состоянии.

## МЕРЫ ПРЕДОСТОРОЖНОСТИ

**Соблюдайте следующие меры предосторожности при использовании тренажера:**

**ОПАСНО:** Чтобы снизить риск поражения электрическим током:

● **Всегда отключайте беговую дорожку от электрической сети сразу после использования и перед чисткой, сборкой или обслуживанием.**

**ЗАМЕЧАНИЕ:** Несоблюдение этих инструкций может привести к травмам и повреждению беговой дорожки.

- Никогда не оставляйте беговую дорожку без присмотра, если она включена. Отключите тренажер от сети, переведя выключатель питания в положение ВЫКЛ.
- Никогда не используйте беговую дорожку, если у неё поврежден шнур или штепсель; она не работает должным образом, если она упала или была повреждена, если она контактировала с водой.
- Не производите обслуживание или регулировку тренажера, если они не описаны в данном руководстве. Если возникают какие-либо проблемы, прекратите использование и обратитесь в сервисный центр.
- Не используйте на улице.
- Не используйте аэрозоли, в которых используются вещества под давлением или чистый кислород.
- Не тяните беговую дорожку за шнур питания и не используйте шнур в качестве ручки.
- Необходимо следить, если тренажер используется, когда рядом дети, инвалиды и домашние животные.
- Храните в сухом месте, не используйте во влажной среде. Сохраните эти инструкции.
- Не накрывайте работающий тренажер. Может произойти перегрев, что может повлечь за собой пожар, поражение электрическим током или другие травмы.
- Держите кабель питания вдали от нагретых поверхностей.
- Никогда не вставляйте посторонние предметы в отверстия тренажера.
- Единоновременно только один человек может пользоваться тренажером.
- Используйте машину только по ее прямому назначению, как описано в данном руководстве. Не используйте приспособления, не рекомендованные производителем.
- Не располагайте никаких острых предметов вокруг машины.
- Никогда не используйте тренажер, если он некорректно работает.
- Тренажер не должен использоваться для медицинских целей.
- Используйте устройство по своему усмотрению, кроме процесса сборки, который описан в руководстве. Тренажер предназначен **только для домашнего использования**.
- Пожалуйста, обратите внимание, что существует ограничение по весу. Если вы весите более 100 кг, не рекомендуется использовать тренажер. Это может стать причиной серьезных поломок. Этот продукт не предназначен для пользователей, вес которых превышает это значение.
- Если шнур питания поврежден, он должен быть заменен производителем, его представителем или же квалифицированным сервисным персоналом, во избежание травм.
- Проблемы со здоровьем могут быть результатом неправильных или чрезмерных тренировок.
- Храните беговую дорожку на ровной горизонтальной поверхности так, чтобы минимальное расстояние от стен составляло 60см, всегда было свободное пространство в ширину 3 метра и в длину 6 метров для тренажера. Убедитесь, что вокруг тренажера остается свободное пространство во время использования.

**ВНИМАНИЕ:** Подключайте тренажер только к заземленной сети.

## **ИНСТРУКЦИИ ПО БЕЗОПАСНОСТИ**

- Тренажер должен быть заземлен. При неисправности или поломке заземления необходимо создать наименьшее сопротивление электрического тока, чтобы снизить риск поражения электрическим током. \*Эта беговая дорожка оборудована шнуром и штекером с разъемом заземления. Вилка должна быть вставлена в соответствующую розетку, которая правильно установлена и заземлена в соответствии со всеми местными нормами и правилами.

**ОПАСНО:** Неправильное подключение разъема заземления беговой дорожки может привести к поражению электрическим током. Проконсультируйтесь с квалифицированным электриком, если у вас есть сомнения относительно того, как тренажер заземлен. Не меняйте вилку, поставляемую с беговой дорожкой. Если штекер не будет вставляться в розетку, замените её на заземленную розетку при помощи квалифицированного электрика.

- Данное устройство должно подключаться к сети в 220 В.
- Держите руки вдали от подвижных частей. Никогда не помещайте руки, ноги под тренажер.
- Не используйте беговую дорожку на ковре.
- Перед каждым использованием проверяйте ровность бегового полотна, чтобы оно находилось по центру беговой дорожки и крепеж надежно затянут и безопасен для пользователя.

## **ОБСЛУЖИВАНИЕ**

- Перед началом, убедитесь, что питание выключено, и что тренажер отключен от электрической сети.
- После каждого занятия используйте мягкую ткань, чтобы протереть тренажер. Запрещается использовать химические вещества для его очистки.
- Не перестраивайте и не разбирайте устройство. При возникновении поломки, пожалуйста, обратитесь к импортеру и не пользуйтесь тренажером до тех пор, пока он не будет отремонтирован.
- Не допускайте попадания воды или других жидкостей, а также падения тренажера.
- Не делайте влажную уборку электрических компонентов.
- Проверяете тренажер регулярно, по крайней мере, один раз в неделю, как рекомендовано.
- Уровень безопасности этого тренажера поддерживается только при регулярной проверке на наличие повреждений и износа. Необходимо проверять гайки, болты, движущиеся части, прокладки, колеса, подшипники и места соединения и т.д.
- Особое внимание необходимо уделить компонентам (компьютер, ключ безопасности, беговое полотно и большие и маленькие накладки), которые наиболее подвержены износу.
- Дефектные детали должны быть немедленно заменены, а оборудование не должно использоваться до тех пор, пока его не отремонтируют.
- Рекомендуется использовать тренажер каждый день в течение 1 часа. Если тренажер используется не часто, пожалуйста, включайте тренажер каждые 30 дней.

# ПЕРЕД НАЧАЛОМ ТРЕНИРОВОК

- Проверьте, как затянуты болты, перед тем, как начать тренировку.
- Подключите шнур питания к электрической розетке и нажмите выключатель питания. Оборудование готово к использованию.
- Разомнитесь перед тренировкой, это поможет предотвратить мышечную боль после занятия.
- Рекомендуется тренироваться спустя 1-2 часа после еды.
- Начните тренировку постепенно и понемногу прибавляете нагрузку - не пытайтесь сделать сразу слишком много и слишком быстро: 30 минут 3 раза в неделю будет достаточно.
- В начале тренировки всегда вставайте обеими ногами на боковые направляющие.
- Убедитесь, что ключ безопасности надежно вставлен.
- Поправьте ключ безопасности, если чувствуете дискомфорт во время использования тренажера.
- Начинайте тренировку с минимальной скорости, установленной на тренажере.
- Изменяйте скорость плавно.
- Не регулируйте беговое полотно во время использования.
- Заканчивайте каждую свою тренировку разогревающими упражнениями - несколько минут растяжки предотвратит напряжения, растяжения и судороги в мышцах.

**ВНИМАНИЕ:** Прежде чем начать программу тренировок, проконсультируйтесь с врачом. Это особенно важно для лиц старше 35 лет или людей с проблемами со здоровьем. Перед использованием любого фитнес оборудования прочтите все инструкции. Мы не несем ответственности за травмы или повреждения имущества, полученные с помощью этого продукта. Не используйте данное оборудование без правильно установленных систем безопасности, так как движущиеся части могут быть причиной серьезных травм у детей младшего возраста.

**ВНИМАНИЕ:** внимательно прочитайте все инструкции перед использованием этого продукта. Сохраните это руководство для дальнейшего использования.

Инструкция по сборке:

Когда вы вскроете картон, вы найдете следующие детали:

**СБОРОЧНЫЕ ЕДИНИЦЫ:**

№	Наименование	Спецификация	Шт
1	Основание		1
2	Ключ безопасности		1
3	Винт	M8*20	2
4	Винт	M8*70	2
5	Силиконовая смазка		1
6	Шестигранный ключ		1
7	Круглая шайба		4



2

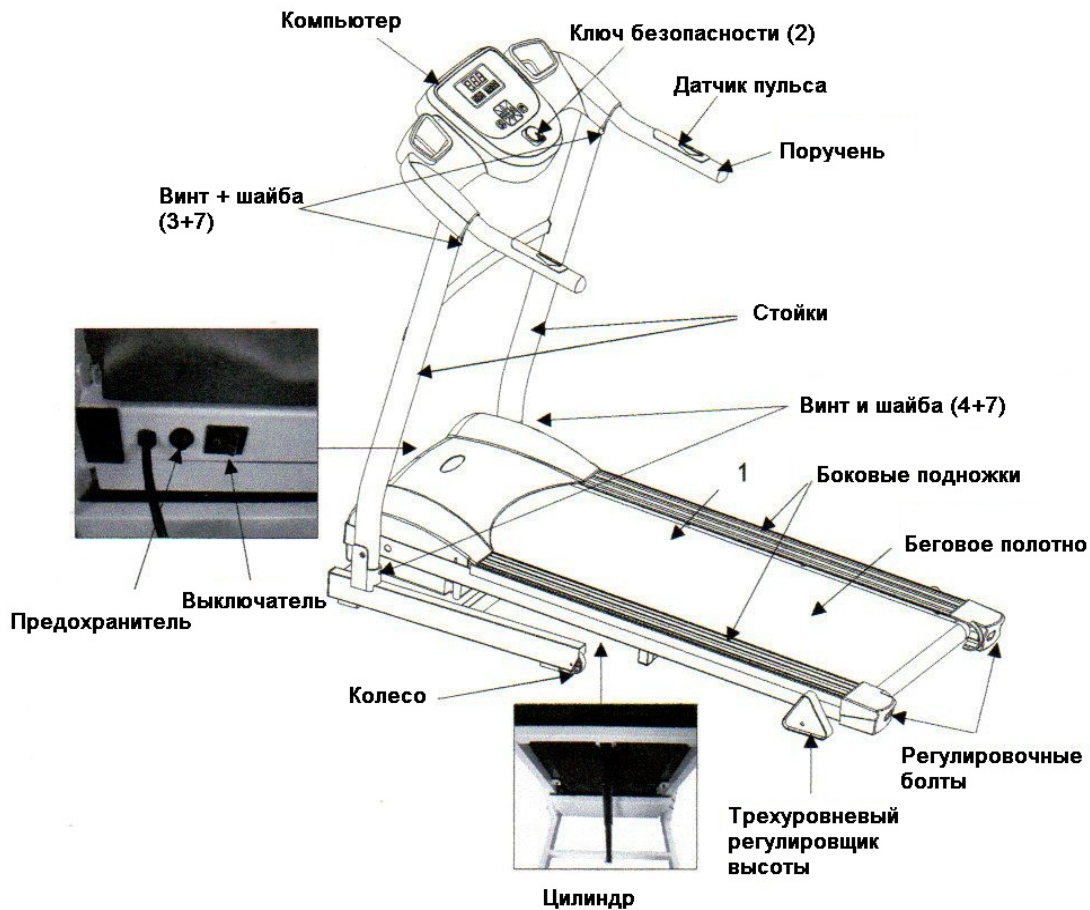
3

4

5

6

7

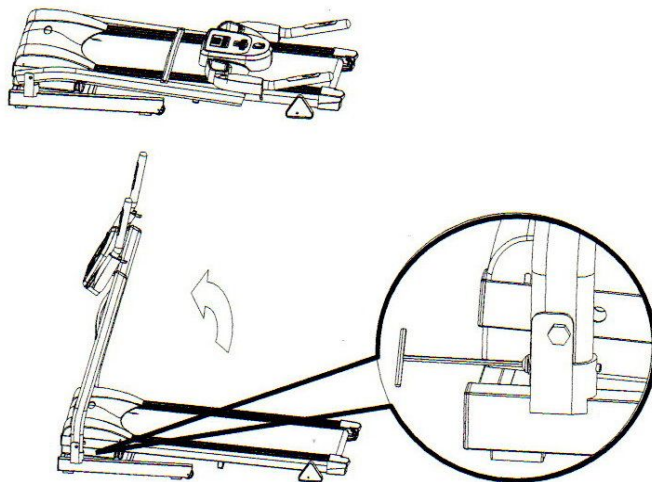


# СБОРКА

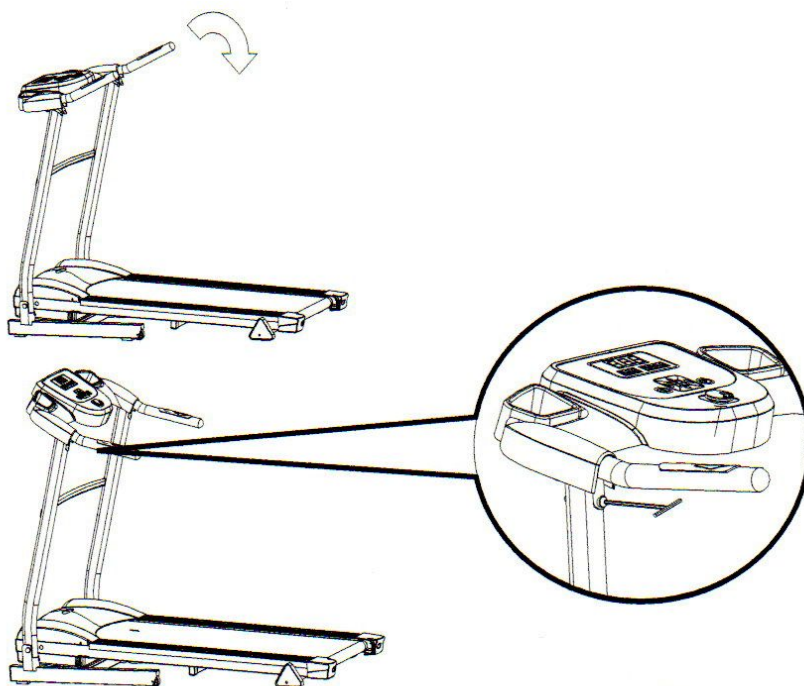
## Внимание:

Не подключайте беговую дорожку к электрической сети пока не завершите сборку. Вскройте картонную упаковку, разложите основание, расположите его на свободной поверхности на полу.

**ШАГ 1:** Установите аккуратно одинаково слева и справа стойки. С помощью 2 винтов (4) и 2 круглых шайб (7) закрепите нижнюю часть стоек.



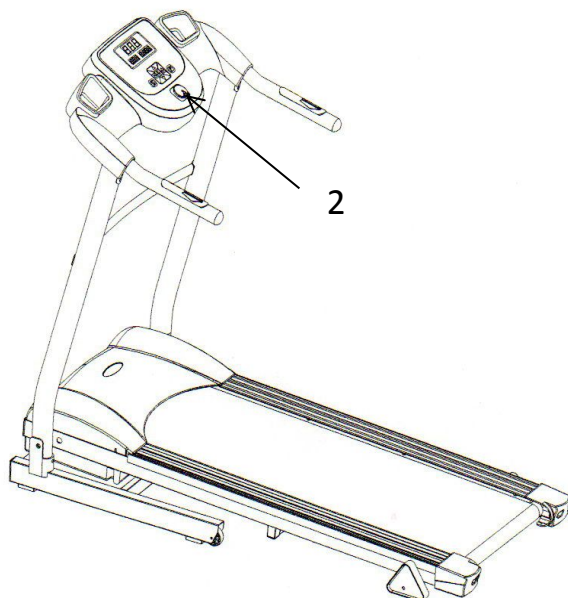
**ШАГ 2:** Опустите поручень вниз, чтобы он занял правильное положение. С помощью 2 винтов (3) и 2 круглых шайб (7) зафиксируйте поручень.



## ОКОНЧАТЕЛЬНЫЙ ВИД :

Расположите ключ безопасности (2) в компьютере.

**ВНИМАНИЕ:** Убедитесь, что все винты плотно затянуты перед тем, как воспользоваться тренажером.



## ПРОЧТИТЕ ВНИМАТЕЛЬНО:

Перед началом тренировки проследите, чтобы ключ безопасности должным образом был установлен в компьютер, а клипса была надежно прикреплена к вашей одежде. Всегда начинайте свою тренировку, стоя на боковых направляющих, а не на беговом полотне. Пусть беговая дорожка достигнет скорости, по крайней мере, в 1.0 км/ч, прежде чем вы зайдете на беговое полотно.

1. Убедитесь, что тренажер подключен к заземленной сети в 220 В.
2. Переведите выключатель, расположенный в передней части тренажера (см. стр. 5) в положение ON, нажмите кнопку "СТАРТ/СТОП", полотно начнет медленно двигаться.
3. Во время остановки или бега возьмитесь с обеих сторон за датчик пульса, экран компьютера покажет данные о частоте сердцебиения. Если вы держитесь только с одной стороны, данные не отобразятся.
4. Вытащите ключ безопасности при экстренной ситуации для мгновенной остановки устройства. Устройство автоматически остановится в течение 5 секунд, после извлечения ключа.



## РАСКЛАДЫВАНИЕ И СКЛАДЫВАНИЕ

**ЗАМЕЧАНИЕ:** убедитесь, что выключатель в положении OFF, а шнур питания отключен от электрической розетки.

### СКЛАДЫВАНИЕ:

● Удерживайте заднюю часть одной рукой, а затем поднимайте платформу до тех пор, пока фиксатор не заблокируется.

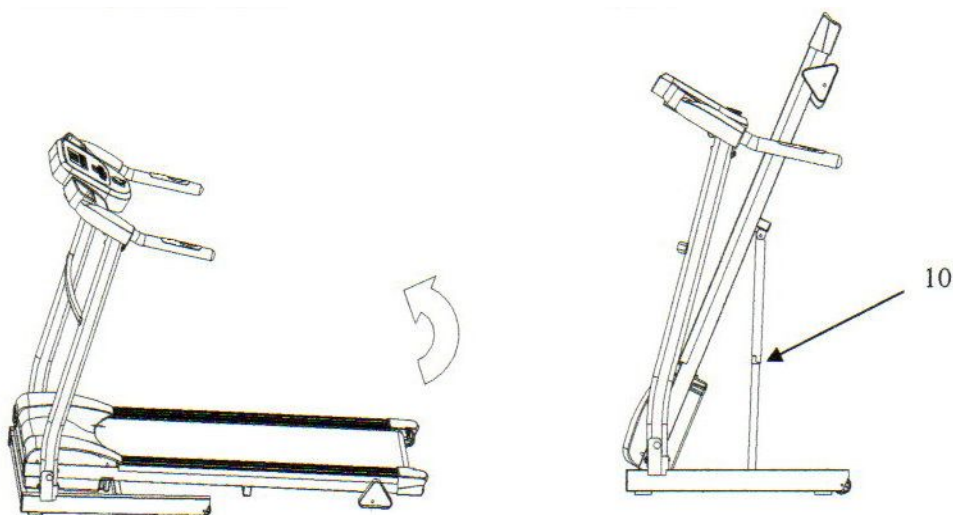
**Замечание:** проверьте, чтобы цилиндр (10) 'опустился' в зафиксированную позицию перед тем, как передвигать беговую дорожку.

### РАСКЛАДЫВАНИЕ:

● Удерживайте заднюю часть одной рукой и опускайте цилиндр (10), чтобы разложить тренажер.

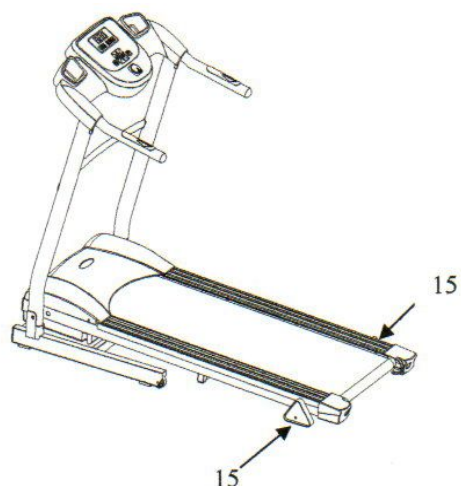
● Не вставляйте позади платформы во время раскладывания беговой дорожки.

**ЧТОБЫ ПРЕДОТВРАТИТЬ ТРАВМЫ, УБЕДИТЕСЬ, ЧТО ВЫ КРЕПКО ДЕРЖИТЕ ПЛАТФОРМУ, ПРЕЖДЕ ЧЕМ СЛОЖИТЕ ИЛИ РАЗЛОЖИТЕ ТРЕНАЖЕР.**



## РЕГУЛИРОВКА НАКЛОНА:


Это беговая дорожка оснащена функцией ручной настройки наклона. Вы можете установить высоту с помощью 3-уровневой регулировки (15), чтобы выбрать желаемый уровень наклона. Пожалуйста, убедитесь, что обе стороны отрегулированы одинаково.




# КОНСОЛЬ. РУКОВОДСТВО ПОЛЬЗОВАТЕЛЯ



## БЫСТРЫЙ СТАРТ

Вставьте ключ в консоль и нажмите на выключатель, расположенный в передней части тренажера. На большом экране появится "P0", нажмите кнопку , чтобы запустить беговую дорожку, на экране начнется обратный 5-секундный отсчет "5-4-3-2-1" до начала запуска бегового полотна. Беговое полотно начнет двигаться со скоростью 1.0 км/ч.

Вы можете нажать кнопки " $\Delta$ " или " $\nabla$ ", чтобы увеличить или уменьшить скорость во время тренировки. Каждое нажатие изменит скорость на 0.1 км/ч. Скорость может меняться от 1.0 км/ч до 12 км/ч. Нажмите кнопку , чтобы остановить тренажер. Для мгновенной остановки, вытащите ключ безопасности. Беговое полотно остановится автоматически и на экране появится "E00".

## ФУНКЦИОНАЛ КОНСОЛИ




Компьютер имеет 3 ЖК окошка, которые отображают ПРОГРАММУ/СКОРОСТЬ, КАЛОРИИ/ПУЛЬС и ВРЕМЯ/РАССТОЯНИЕ.


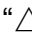
**ПРОГРАММА/СКОРОСТЬ:** в нерабочем состоянии окошко показывает P0~P12, P0 это "РУЧНОЙ РЕЖИМ", P1~P12 - "ПРОГРАММНЫЕ РЕЖИМЫ". Во время тренировки скорость меняется от 1.0 км/ч до 12 км/ч.



**КАЛОРИИ/ПУЛЬС:** окошко показывает калории, диапазон калорий находится между 0 и 999. Окошко показывает частоту сердцебиения, когда вы кладете обе руки на пластины датчика пульсометра, расположенного на поручне, во время тренировки диапазон пульса между 40 и 199.



**ВРЕМЯ/РАССТОЯНИЕ:** во время тренировки окошко, отображает показатели ВРЕМЯ/РАССТОЯНИЕ автоматически. Время меняется от 00:00 до 99:59. Расстояние меняется от 0.1 до 999 км.

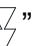

## ФУНКЦИОНАЛ КНОПОК

“”: СТАРТ/СТОП. Нажмите “”, чтобы запустить тренажер. Когда беговая дорожка работает, нажмите “”, чтобы её остановить.

“”: УВЕЛИЧЕНИЕ СКОРОСТИ. Нажмите “”, чтобы увеличить скорость, каждое нажатие увеличивает скорость на 0.1 км/ч.

“”: УМЕНЬШЕНИЕ СКОРОСТИ. Нажмите “”, чтобы уменьшить скорость, каждое нажатие уменьшает скорость на 0.1 км/ч.


“”: БЫСТРОЕ УВЕЛИЧЕНИЕ СКОРОСТИ. Нажмите “”, чтобы увеличить скорость 1->3->5->7->9->11.

“”: БЫСТРОЕ УМЕНЬШЕНИЕ СКОРОСТИ. Нажмите “”, чтобы уменьшить скорость 11->9->7->5->3->1.

“ВЫБОР”: РУЧНОЙ РЕЖИМ: в состоянии покоя в нижнем окошке появится “P0”, вы можете нажать кнопку “ВЫБОР”, чтобы установить значения ВРЕМЕНИ/ РАССТОЯНИЯ /КАЛОРИЙ. Запомните: Когда беговая дорожка достигнет этого значения, прозвучит звуковой сигнал и беговая дорожка остановится.


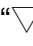






“ПРОГРАММА”: ПРОГРАММНЫЙ РЕЖИМ. В состоянии покоя нажмите кнопку “ПРОГРАММА”, чтобы выбрать программу P1, P2, P3, P4, P5, P6, P7, P8, P9, P10, P11, P12.

## КАК ПОЛЬЗОВАТЬСЯ КОМПЬЮТЕРОМ



Выберите “РУЧНОЙ РЕЖИМ” или “ПРОГРАММНЫЙ РЕЖИМ” перед тем, как нажать кнопку “”, чтобы запустить беговую дорожку. Запомните: эти два режима не могут одновременно запускаться во время тренировки.

Все данные пользователя после тренировки обновятся через 20 секунд после остановки мотора. Если вы хотите добавить ваши данные, удерживайте любую кнопку в течение 2 секунд после остановки мотора.

## РУЧНОЙ РЕЖИМ

1. Перед тем как запустить беговую дорожку в нижнем окошке должен появиться статус “P0”. Если в окошке не отображается “P0”, нажмите кнопку “ПРОГРАММА” для настройки.
2. Вы можете нажать кнопку “SET”, чтобы установить значение времени, расстояния или калорий. Используйте кнопки “” или “”, чтобы установить данные.
3. Нажмите кнопку “”, чтобы запустить беговую дорожку. Скорость полотна будет 1 км/ч.
4. Нажмите кнопку “” или “”, чтобы увеличить скорость.
5. Нажмите кнопку “” или “”, чтобы уменьшить скорость.
6. Нажмите кнопку “”, чтобы остановить беговую дорожку.

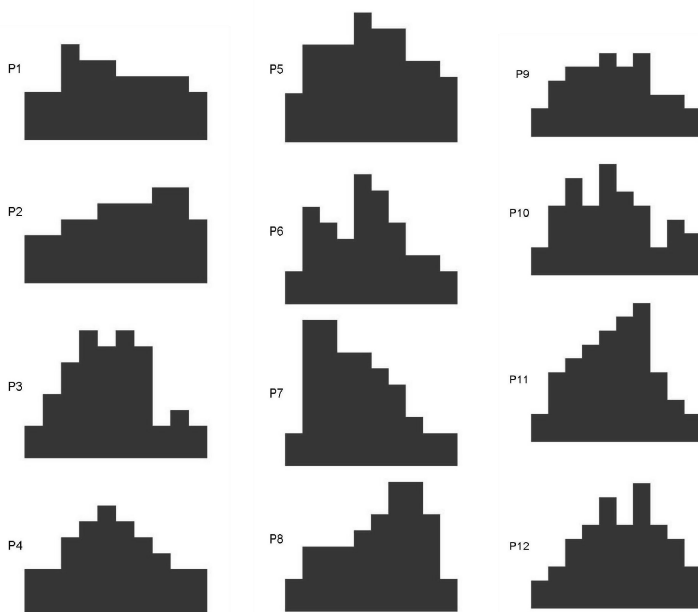
## ПРОГРАММНЫЙ РЕЖИМ

1. В состоянии покоя нажмите кнопку “ПРОГРАММА”, чтобы выбрать программу P1, P2, P3, P4, P5, P6, P7, P8, P9, P10, P11, P12.
2. В окошке ВРЕМЯ будет мигать заданное время 30:00 минут, нажмите кнопку “△”ИЛИ “▽”, чтобы увеличить или уменьшить желаемое время тренировки. ВРЕМЯ варьируется от 15:00 до 60:00 минут
3. Нажмите кнопку “”, чтобы запустить беговую дорожку.
4. Нажмите кнопку “”, чтобы остановить беговую дорожку.

**ПРОГРАММА:** В программном режиме, заданное время тренировки 30 минут, 3 минуты отводится на отдых.

**Speed Program**

	1	2	3	4	5	6	7	8	9	10
P1	3	3	6	5	5	4	4	4	4	3
P2	3	3	4	4	5	5	5	6	6	4
P3	2	4	6	8	7	8	7	2	3	2
P4	3	3	5	6	7	6	5	4	3	3
P5	3	6	6	6	8	7	7	5	5	4
P6	2	6	5	4	8	7	5	3	3	2
P7	2	9	9	7	7	6	5	3	2	2
P8	2	4	4	4	5	6	8	8	6	2
P9	2	4	5	5	6	5	6	3	3	2
P10	2	5	7	5	8	6	5	2	4	3
P11	2	5	6	7	8	9	10	5	3	2
P12	2	3	5	6	8	6	9	6	5	3



## До завершения тренировки всегда:

1. Позвольте вашему телу немного остыть, вашей частоте сердцебиения вернуться к нормальному ритму перед тем, как закончить тренировку.
2. Возьмитесь за поручни и нажмите кнопку медленной скорости. Ваш темп снизится до легкой прогулки.
3. Убедитесь, что беговое полотно полностью остановилось перед тем, как сойти с беговой дорожки.

## ВНИМАНИЕ:

Выключите и обесточьте беговую дорожку перед тем, как начать обслуживание или визуальный осмотр устройства. Невыполнение этих требований может стать причиной серьезных травм.

Замечание: невыполнение требования о периодическом профилактическом обслуживании могут отменить гарантийные обязательства производителя.

## В КОНЦЕ КАЖДОЙ ТРЕНИРОВКИ ОБЯЗАТЕЛЬНО ВЫПОЛНЯЙТЕ СЛЕДУЮЩЕЕ:

1. Выньте ключ безопасности из компьютера.
2. Используйте выключатель, чтобы выключить тренажер.
3. Всегда располагайте и храните шнур питания таким образом, чтобы вокруг не было посторонних предметов.
4. Отключите шнур питания от электрической розетки. Это особенно важно если вы не собираетесь использовать беговую дорожку в течение длительного периода.
5. Протрите все поверхности беговой дорожки сухой тряпкой или полотенцем специально предназначенным для этого: поручни, компьютер, беговое полотно или другие детали тренажера.

## ХРАНЕНИЕ

- Храните вашу беговую дорожку в чистом и сухом помещении. Убедитесь, что шнур питания отключен и вынут из электрической розетки.

## ПЕРЕМЕЩЕНИЕ

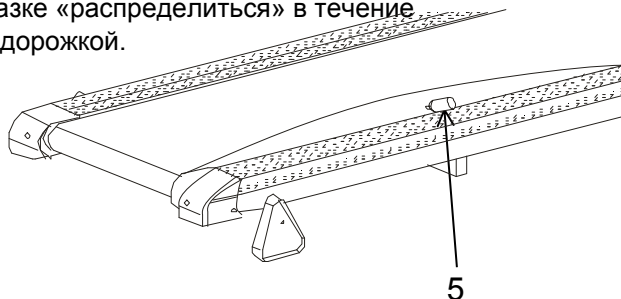
- Убедитесь, что цилиндр (10) в фиксированном положении, перед тем, как переместить беговую дорожку.
  - Беговая дорожка была разработана и оснащена колесами (11) для легкости перемещения. Убедитесь, что выключатель находится в положении "OFF" и шнур питания отключен от электрической розетки.
- Наклоните основание беговой дорожки, а затем поставьте беговую дорожку в нужном положении.

## СМАЗКА:

С беговой дорожкой поставляется силиконовая смазка, которой укомплектовывают устройство при выходе с завода. Силиконовая смазка равномерно и постепенно проникает в пространство под беговым полотном. Тем не менее вам необходимо по мере надобности смазывать беговую дорожку.

Для поддержания работоспособности бегового полотна, мы комплектуем тренажер небольшой бутылочкой силиконовой смазки (5). Силиконовая смазка применяется, если сопротивление полотна увеличилось и оно начинает тереться о беговую платформу. Чтобы смазать устройство необходимо открыть центральную часть платформы. Дайте силиконовой смазке «распределиться» в течение одной минуты, прежде чем вы воспользуетесь беговой дорожкой.

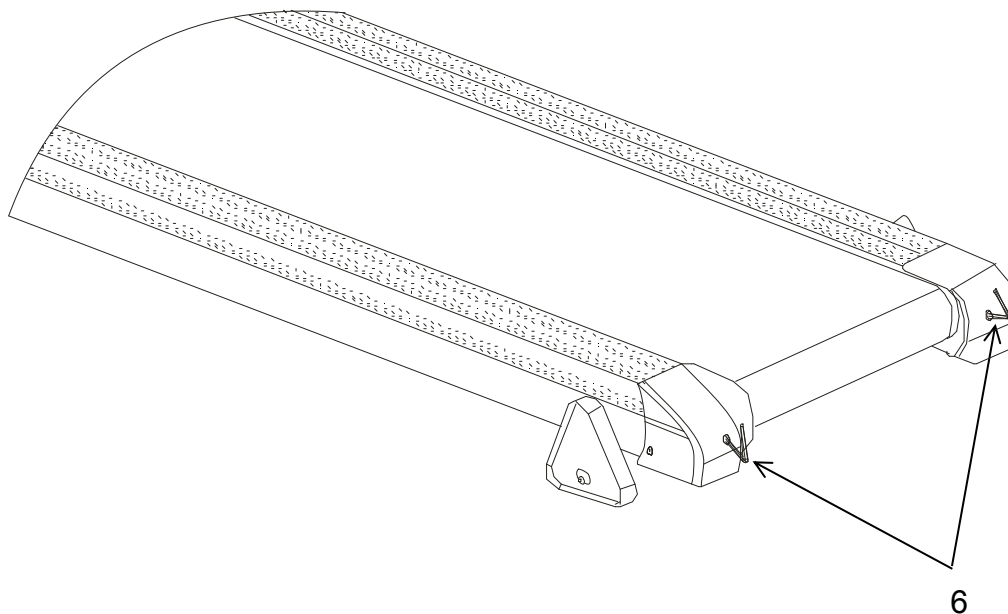
**ЗАМЕЧАНИЕ:** используйте смазки только на силиконовой основе для этого устройства. Кроме того, не добавляете в смазку какие-либо масляные ингредиенты; в противном случае вы можете повредить беговую дорожку. Не смазывайте поверхность полотна. Излишки смазки удалите с помощью чистого полотенца.



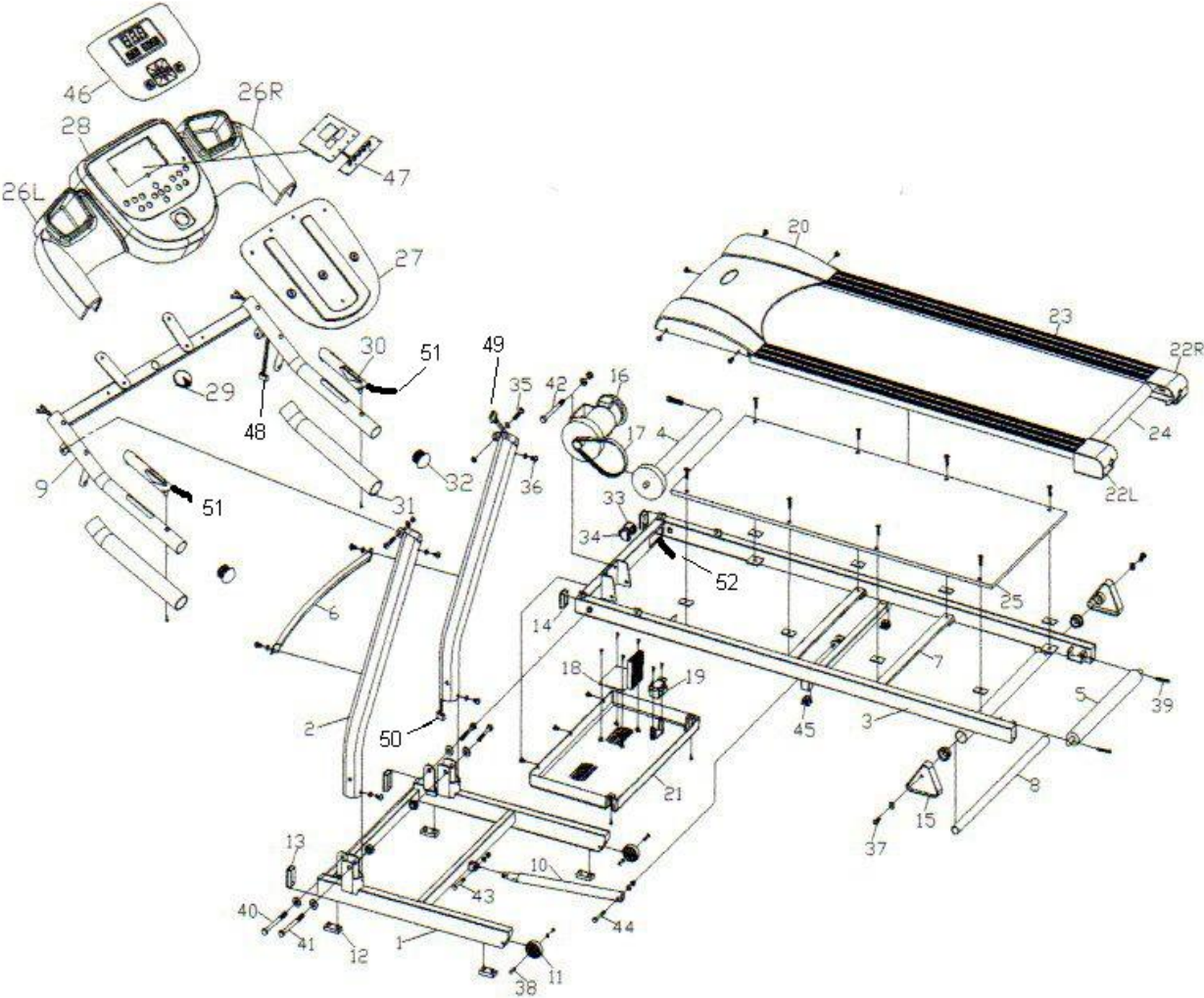
## РЕГУЛИРОВКА БЕГОВОГО ПОЛОТНА

Беговое полотно регулируется на производстве; оно может ослабнуть при транспортировке и использовании. После длительного использования тренажера, беговое полотно может растянуться. Если беговое полотно сместилось влево, включите беговую дорожку с помощью выключателя и запустите беговое полотно со скоростью 2-3 км/ч. Используя шестигранник (6), поверните регулировочный болт левого заднего ролика на 1/4 оборота по часовой стрелке. Вы увидите как беговое полотно смещается обратно к центру. Повторяйте эту процедуру, пока полотно не отцентрируется. Если беговое полотно сместилось вправо, включите беговую дорожку с помощью выключателя и запустите беговое полотно со скоростью 2-3 км/ч. Используя шестигранник (6), поверните регулировочный болт левого заднего ролика на 1/4 оборота по часовой стрелке. Вы увидите как беговое полотно смещается обратно к центру. Повторяйте эту процедуру, пока полотно не отцентрируется.

Если беговое полотно проскальзывает во время использования, отключите и включите снова беговую дорожку. Используя шестигранник (6), поверните оба регулировочных болта правого и левого роликов на 1/4 оборота по часовой стрелке на одинаковое расстояние, включите беговую дорожку с помощью выключателя и запустите беговое полотно со скоростью 2-3 км/ч. Вам следует пройти по беговому полотну, чтобы убедиться, что оно не проскальзывает. Повторяйте описанную выше процедуру до тех пор, пока полотно не перестанет проскальзывать.



# СБОРОЧНЫЙ ЧЕРТЕЖ



## СОСТАВНЫЕ ЧАСТИ

NO	Наименование	ШТ
1	Стабилизатор	1
2	Стойка лев. и .пр.	2
3	Основание	1
4	Передний ролик	1
5	Задний ролик	1
6	Переключатель	1
7	Переключатель	1
8	Внутренняя трубка	1
9	Поручень	1
10	Цилиндр	1
11	Колесо	2
12	Квадратный подпятник	4
13	Заглушка	2
14	Заглушка	2
15	Регулятор высоты	2
16	Мотор	1
17	Ремень	1
18	Контроллер	1
19	Мех-м раскладывания	1
20	Кожух моторного отсека	1
21	Ниж. кожух мотора	1
22L	Левая заглушка	1
22R	Правая заглушка	1
23	Подножка	2
24	Беговое полотно	1
25	Беговая платформа	1
26	Боковая крышка R&L	2

NO	Наименование	ШТ
27	Нижняя крышка компьютера	1
28	Верхняя крышка компьютера	1
29	Ключ безопасности	1
30	Датчик пульса R&L	2
31	Рукоятка	2
32	Заглушка	2
33	Выключатель	1
34	Предохранитель	1
35	Винт	2
36	Винт	2
37	Винт	2
38	Шестигранник	2
39	Шестигранник	3
40	Винт	2
41	Винт	2
42	Винт	1
43	Винт	1
44	Винт	1
45	Трубка-ограничитель	2
46	Защитная пленка	1
47	Кнопка	1
48	Верхний кабель	1
49	Средний кабель	1
50	Нижний кабель	1
51	Кабель датчика	1
52	Шнур питания	1